

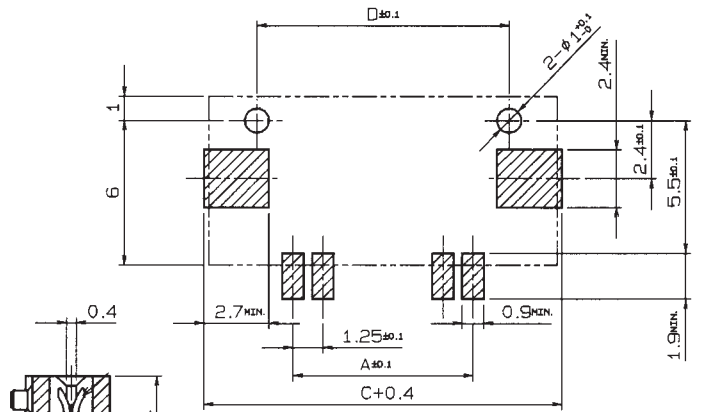
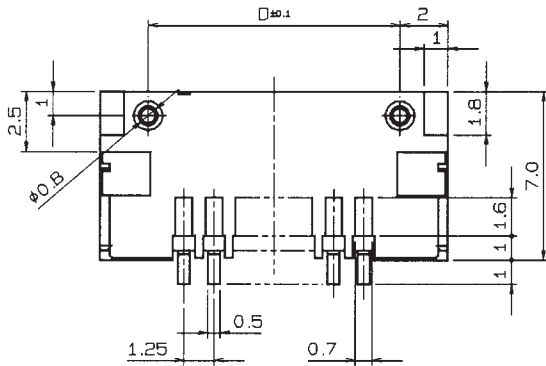
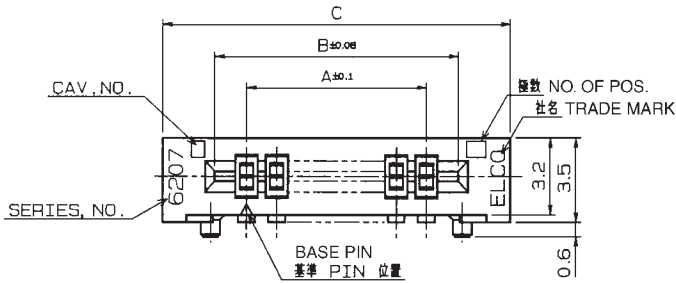
1.25mm Pitch

SERIES

# 6207

1.25mmピッチ NON-ZIF RA SMT 両面接点

1.25mmPitch LIF RA SMT Dual-sided contact

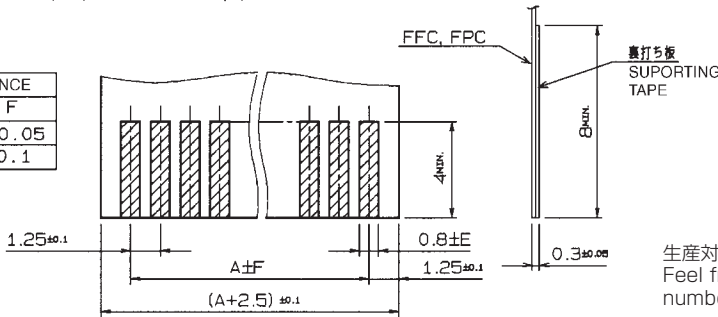


基板取付け寸法コネクタ搭載側より見た図

MOUNTING LAYOUT

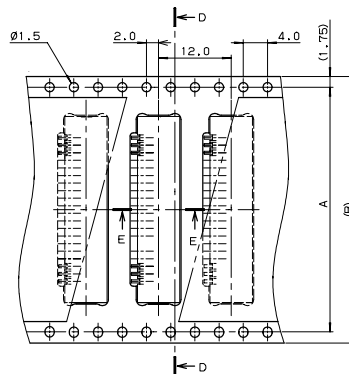
極数 NO. OF POS.	寸法表 DIMENSION				収納数量 UNITS/TUBE
	A	B	C	D	
5	5,00	7,66	12,00	8,00	40
6	6,25	8,91	13,25	9,25	36
7	7,50	10,16	14,50	10,50	33
8	8,75	11,41	15,75	11,75	31
9	10,00	12,66	17,00	13,00	28
10	11,25	13,91	18,25	14,25	26
11	12,50	15,16	19,50	15,50	25
12	13,75	16,41	20,75	16,75	23
13	15,00	17,66	22,00	18,00	22
14	16,25	18,91	23,25	19,25	21
15	17,50	20,16	24,50	20,50	20
16	18,75	21,41	25,75	21,75	19
17	20,00	22,66	27,00	23,00	18
18	21,25	23,91	28,25	24,25	17
19	22,50	25,16	29,50	25,50	16
20	23,75	26,41	30,75	26,75	15

	公差 TOLERANCE	
	E	F
FPC	±0.1	±0.05
FFC	±0.03	±0.1



適合FPC, FFC寸法  
APPLICABLE FPC/FFC

生産対応可能極数については、営業部にご確認願います。  
Feel free to contact our sales department for available numbers of positions.

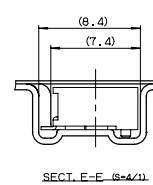


極数 NO. OF POS.	A	B
7	—	24.0
8	—	24.0
10	—	24.0
13	40.4	44.0
14	40.4	44.0
16	40.4	44.0
17	40.4	44.0
18	40.4	44.0
20	40.4	44.0

注文コード ORDERING CODE

00 6207 3X 1X XX 000 X

- 4 : 標準品  
Standard type
- 6 : カーボンフレキタイプ  
C/Ag type
- 000+ : スズめっき Sn Plated  
(RoHS対応品 RoHS Compliant Product)
- 000 : スズ鉛めっき Sn-Pb Plated
- 極数 NUMBER OF POSITIONS
- 0 : トレー梱包 TRAY PACKAGE
- 7 : エンボス梱包 Tape & Reel PACKAGE
- 9 : マガジン梱包 TUBE PACKAGE



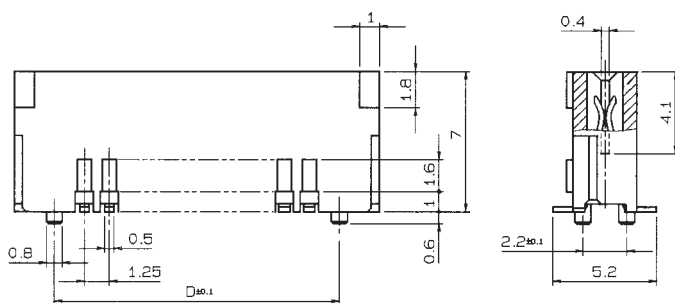
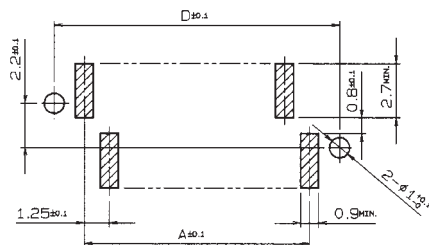
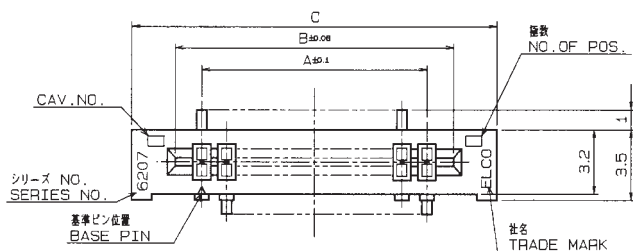
梱包数量 1000個/リール  
PACKING QUANTITY : 1000/Reel

1.25mm Pitch

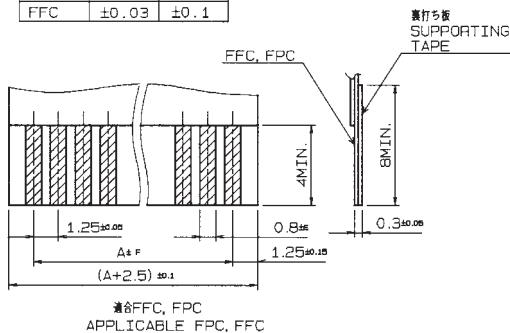
SERIES

# 6207

1.25mmピッチ NON-ZIF ストレート SMT 両面接点  
1.25mmPitch LIF Vertical SMT Dual-sided contact



	公差 TOLERANCE	
	E	F
FPC	±0.1	±0.05
FFC	±0.03	±0.1



寸法表 DIMENSION					収納数量 UNITS/TUBE
極数 NO. OF POS.	A	B	C	D	
5	5.00	7.66	12.00	8.00	40
6	6.25	8.91	13.25	9.25	36
7	7.50	10.16	14.50	10.50	33
8	8.75	11.41	15.75	11.75	31
9	10.00	12.66	17.00	13.00	28
10	11.25	13.91	18.25	14.25	26
11	12.50	15.16	19.50	15.50	25
12	13.75	16.41	20.75	16.75	23
13	15.00	17.66	22.00	18.00	22
14	16.25	18.91	23.25	19.25	21
15	17.50	20.16	24.50	20.50	20
16	18.75	21.41	25.75	21.75	19
17	20.00	22.66	27.00	23.00	18
18	21.25	23.91	28.25	24.25	17
19	22.50	25.16	29.50	25.50	16
20	23.75	26.41	30.75	26.75	15

生産対応可能極数については、営業部にご確認願います。  
Feel free to contact our sales department for available numbers of positions.

注文コード ORDERING CODE

00 6207 3X 2X XX 000 X

- 3: 標準品 Standard Type
- 9: カーボンフレキタイプ C/Ag type
- 0: トレー梱包 TRAY PACKAGE
- 9: マガジン TUBE PACKAGE
- 000+: スズめっき Sn Plated (RoHS対応品 RoHS Compliant Product)
- 000: スズ鉛めっき Sn-Pb Plated
- 極数 NUMBER OF POSITIONS